

VISION

# Orange 1011 i, b

i - injekční | b - bojlerový



## UNIKÁTNÍ VLASTNOSTI



### Vision Perfect Cooking

S konvektomaty Retigo Vision máte jistotu, že výsledek vaření bude vždy skvělý. Připravená jídla mají perfektní barvu, jsou šťavnatá, křupavá a zdravě připravená s minimem přidaného tuku.



### Vision Design

Konvektomat Retigo Vision Vám nabízí skvělou kombinaci funkčnosti, výborné ergonomie a atraktivního vzhledu. To vše s důrazem na bezpečnost a hygienu.



### Vision Controls

Nejjednodušší ovládání na trhu Vám šetří čas a umožní rychle a jednoduše nastavit, co potřebujete. Panel reaguje perfektně, i když máte mastné ruce nebo pracujete v rukavicích.



### Smart Investment

S konvektomatem Retigo Vision šetříte peníze každý den. Prokazatelně nejnižší spotřeba energie, vody a nízké náklady na automatické mytí Vám zaručí rychlou návratnost investice.

retigo® PERFECTION IN COOKING AND MORE...

Láň 2310, PS 43, 756 64 Rožnov pod Radhoštěm, Tel. +420 571 665 511,  
Fax: +420 571 665 554, prodej@retigo.cz, www.retigo.cz

Certifikováno:



\* DVGW a WRAS certifikáty jsou platné pouze pro modely se samonavíjecí sprchou.

# VYBAVENÍ

## Vaření

- **Horký vzduch** 30 – 300 °C
- **Kombinovaný režim** 30 – 300 °C
- **Vaření v páře** 30 – 130 °C
- **Bio vaření** 30 – 98 °C
- **Vaření/pečení přes noc** – šetří čas i peníze
- **Pokročilý systém vývinu páry** – skvělé výsledky vaření v páře díky dvoustupňovému přehřevu vody v integrovaném tepelném výměníku
- **Zásuvy napříč** – bezpečnější a pohodlnější práce s gastronádobami. Lepší vizuální kontrola vložených gastronádob se surovinami.
- **Regenerace/banketing** – podávejte více pokrmů v kratším čase
- **Nízkoteplotní vaření** – nižší váhové ztráty, lepší chuť
- **Automatický přehřev/zchlazení** varné komory s možností zadat požadovanou teplotu
- **Sous-vide, Sušení, Sterilizace, Konfitování, Uzení** – speciální programy pro moderní gastronomii\*

## Vision Controls

- **Dotykový ovládací panel** - rychlé a přehledné ovládání s okamžitou odezvou a snadnou údržbou
- **Nekonečný čas vaření** - uspoří čas při vaření v provozní špičce
- **Automatický start** – možnost naplánovat odložený start

## Ostatní vybavení

- **Active cleaning** - systém automatického mytí s minimální spotřebou vody
- **Trojité dveřní sklo** – minimální únik tepla, nízká spotřeba energie, již žádné popálení o vnější sklo
- **7 rychlostí ventilátoru** – kontrola rychlosti distribuce a cirkulace vzduchu
- **Fan Stop** – okamžité zastavení ventilátoru brání úniku tepla a páry při otevření dveří a zabraňuje opaření obsluhy
- **Obousměrný ventilátor** – minimální rozdíly v barvě upečených jídel
- **Robustní klika** – pro pohodlné otvírání stroje, antibakteriální materiál
- **AISI 304 nerezová ocel** – kvalitní nerezové materiály se speciální povrchovou úpravou pro delší životnost
- **Hygienický varný prostor se zaoblenými vnitřními rohy** – snadná údržba
- **Odkapová dveřní vanička** - zachytává kondenzát z dveří
- **Dva přívody vody** – pro změkčenou a nezměkčenou vodu
- **WSS (Water Saving System)** - speciální systém odpadu ť vestavěný tepelný výměník zajistí velmi nízkou spotřebu vody
- **Vyjímatelné držáky gastronádob** s roztečí 65 mm

## Konektivita

- **USB rozhraní** – snadné přehrávání dat z a do konvektomatu
- **VisionCombi software** – správa programů a piktoqramů ve vašem PC, prohlížení dat HACCP

## Provozní záznamy

- **HACCP záznamy** – snadná a okamžitá analýza kritických bodů vaření
- **Kompletní záznamy provozních událostí**

## Servis

- **BCS\*\* (Boiler Control System)** – automatická kontrola bojleru, automatický přechod do injekčního režimu v případě neočekávaného výpadku bojleru
- **SDS (Servisní a diagnostický systém)** – automatické vyhodnocení chyb

## Volitelné vybavení

- Opačné otevírání dveří
- Bezpečnostní otevírání dveří
- Jednobodová teplotní sonda
- Klapka pro odtaž přebytečné páry
- 99 programů s 9 kroky
- Standardní ruční sprcha
- Ruční sprcha samonavíjecí
- Připojení na systém optimalizace spotřeby elektrické energie

## Volitelné příslušenství

ST 1116 podstavec s kapacitou 16 x GN 1/1  
ST 1116 FP skládací podstavec s kapacitou 16 x GN 1/1  
ST 1116 CS podstavec ST1116 na kolečkách  
ST 1116 H podstavec s kapacitou 22 x GN1/1, výška 900 mm  
PODSTAVEC s místem pro Holdomat  
PODSTAVEC s místem pro BC411P nebo BC511P, C  
VISION VENT kondenzační digestoř  
GN ADAPTÉR pro 2 x GN1/2 nebo 3 x GN1/3  
MODIFIKACE ZÁSUVŮ s roztečí 85, 70 mm nebo GN 400/600  
VISION GUN olejová pistole  
VISION SMOKER udírna  
GASTRONÁDOBY, ČISTÍCÍ PROSTŘEDKY, ÚPRAVNÝ VODY

\* volitelné vybavení

\*\* platí pouze pro bojlerové konvektomaty

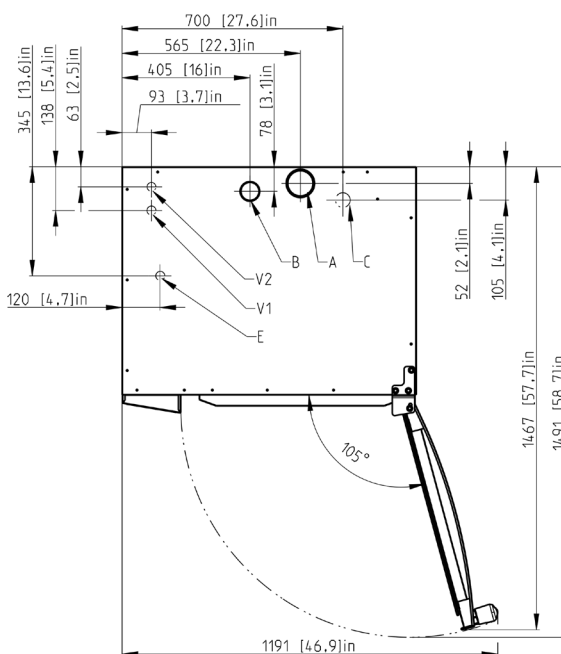
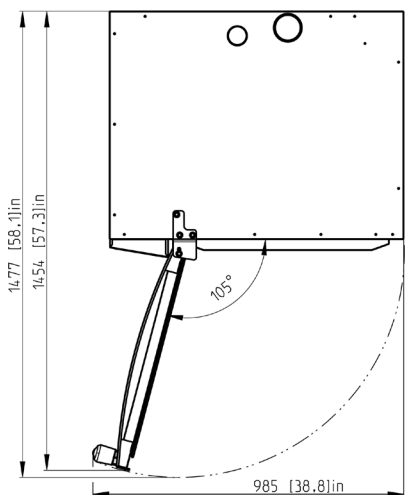
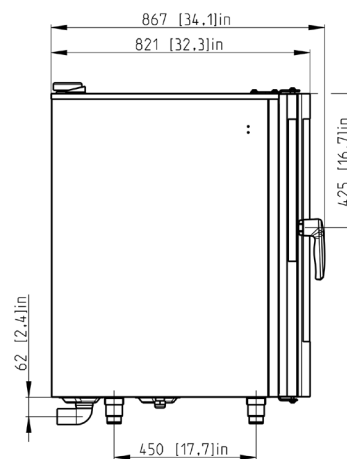
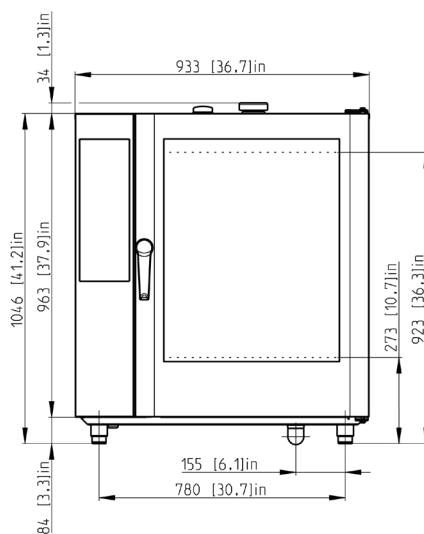
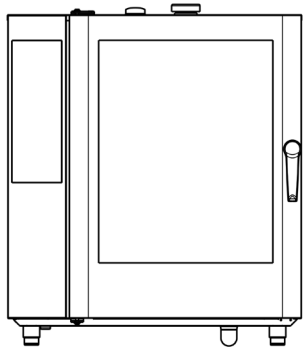
## TECHNICKÁ DATA

Model	○ 1011 i	○ 1011 b
Technická specifikace	2E1011IA (alt. 2E1011IZ)	2E1011BA (alt. 2E1011BZ)
Tepelný zdroj	Elektrína	Elektrína
Vývin páry	Injekční	Bojlerový
Kapacita	11 x GN 1/1	11 x GN 1/1
Kapacita (volitelná)	8 x 600/400	8 x 600/400
Kapacita jídel na výdej	151 – 250	151 – 250
Rozteč zásuvů	65 mm	65 mm
Rozměry (š x v x h)	933 x 1046 x 821 mm	933 x 1046 x 821 mm
Váha	138 kg	144 kg
Celkový příkon	18,6 kW	18,6 kW
Tepelný výkon	18 kW	18 kW
Příkon vyvíječe páry	–	18 kW
Jištění	32 A	32 A
Napájení	3N~/380-415V/50-60 Hz	3N~/380-415V/50-60 Hz
Hlučnost	do 70 dBA	do 70 dBA
Přípojka vody/odpadu	G 3/4" / 50 mm	G 3/4" / 50 mm
Teplota	30 – 300 °C	30 – 300 °C

### MOŽNOSTI SESTAV KONVEKTOMATŮ

Spodní stroj	Vrchní stroj
1011	611
1011	611 ig

# ROZMĚROVÉ VÝKRESY



A	klapka
B	komínek
C	odpad
E	připojení elektriny
V1	neupravená voda
V2	upravená voda